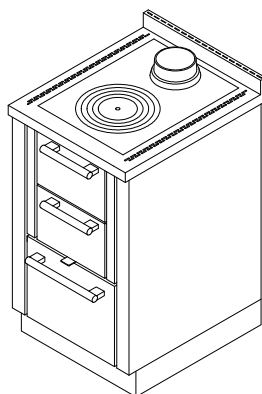
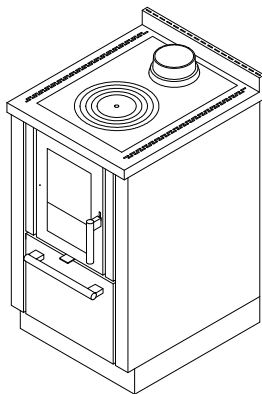


**F50****CUCINE A LEGNA serie "CLASSICA"**

mm 500x600xh860



Disponibile nei colori:

Bianco, Blu, Verde, Grigio, Nero, Rosso, Avorio, Ruggine, Inox

(maniglie inox D5)

Versioni Arte 11, 12, 13, 14:

Bianco, Blu, Verde, Grigio, Nero, Rosso, Avorio, Ruggine

(pomolo a scelta nichelato lucido-satinato-ottone lucido)

**DOTAZIONI STANDARD:**

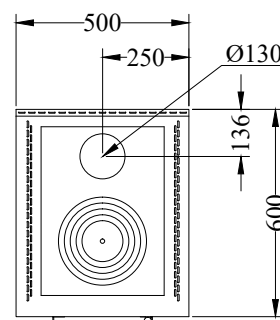
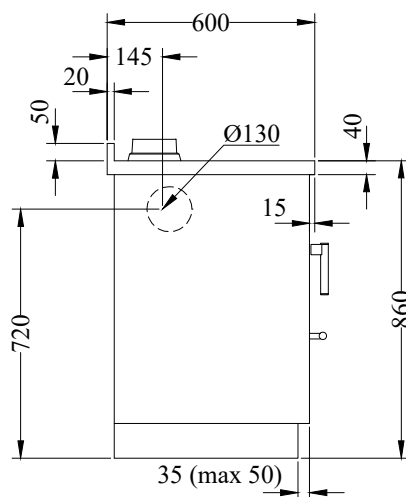
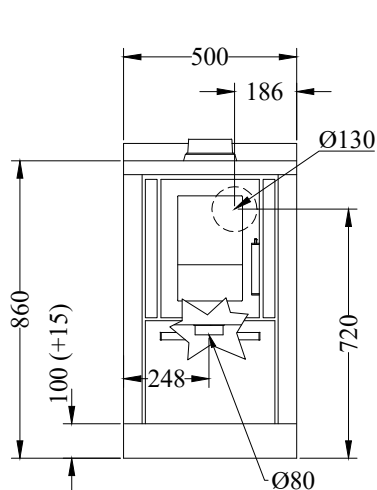
- uscita fumi superiore  $\varnothing$  130 mm
- porta fuoco con triplo vetro
- piastra in ghisa mm 335x485 con cerchiata
- porte fuoco e forno acciaio inox
- piano inox da mm 40 (h. totale 860 mm) A2 - B4
- zoccolo inox h. 100 mm regolabile in altezza e in profondità
- presa d'aria dall'esterno  $\varnothing$  80 mm

**A RICHIESTA:**

- uscita fumi posteriore  $\varnothing$  130 mm
- piastra in vetroceramica (solo uscita posteriore)
- porte fuoco e forno verniciate nero
- porta fuoco cieca

**ACCESSORI:**

- corrimano inox o ottone anteriore, 2 o 3 lati
- disco alto rendimento
- copri piastra inox

**DATI TECNICI**

Classe energetica: A+

Prestazioni ambientali: 4 stelle

Potenza calorifica nominale: 4.5 kw

Rendimento: 87.5 %

Potenza calorifica massima: 6.5 kw

CO al 13% O<sub>2</sub>: 0.09 %

Temperatura gas di scarico: 204 C°

Flusso gas di scarico: 5.0 g/s

Dimensioni focolare (LxPxH): 17x35x24 cm

Polveri al 13% di O<sub>2</sub>: 27 mg/Nm<sup>3</sup>

Dimensioni bocca di carico (LxH): 22x17 cm

Presa d'aria dall'esterno:  $\varnothing$  80 mm

Depressione al camino: 0.12 mbar

Peso netto/c.imballo: 125/140 kg